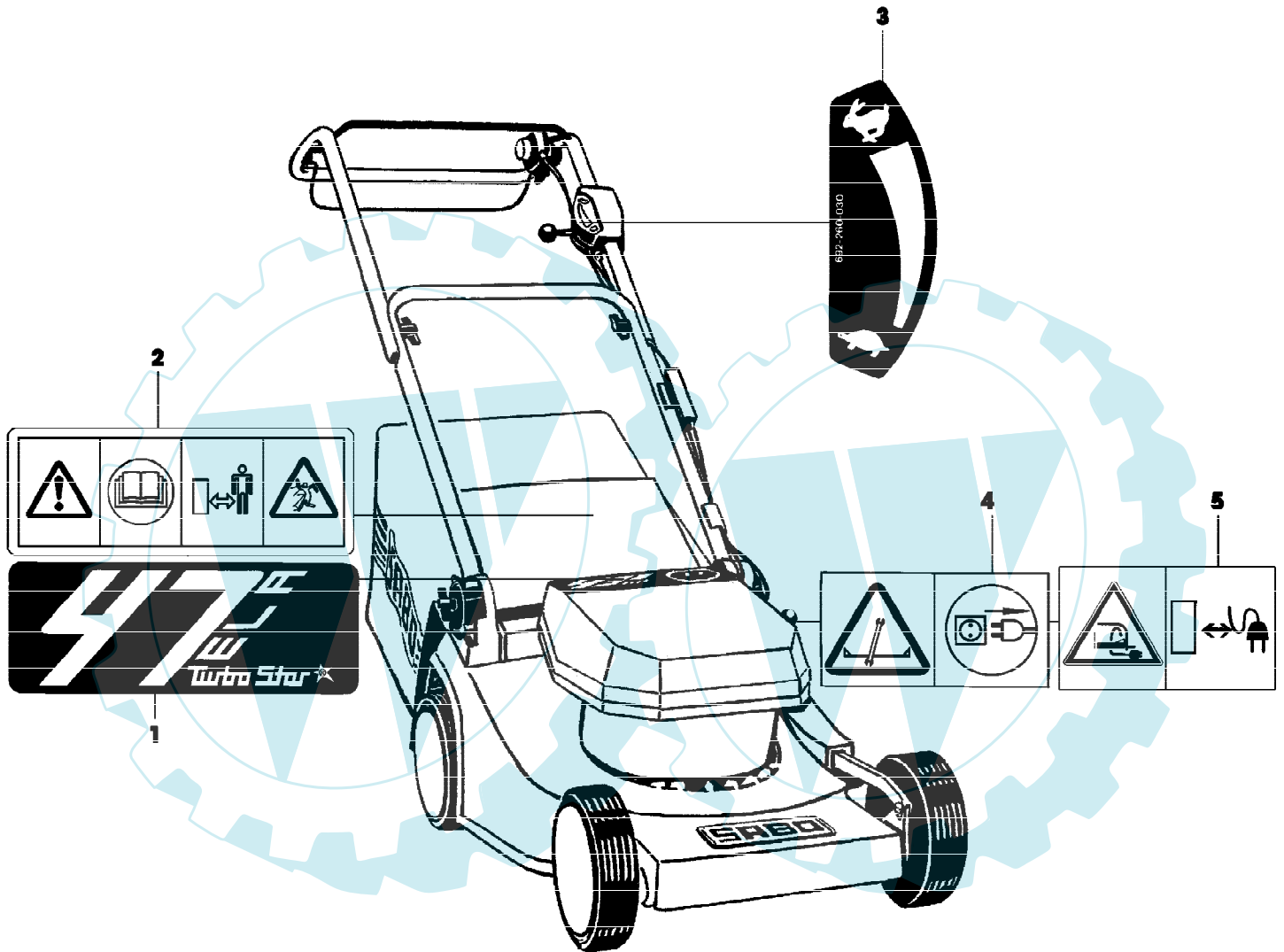


47-EL A EDV-NR.SA105
AUFKLEBER

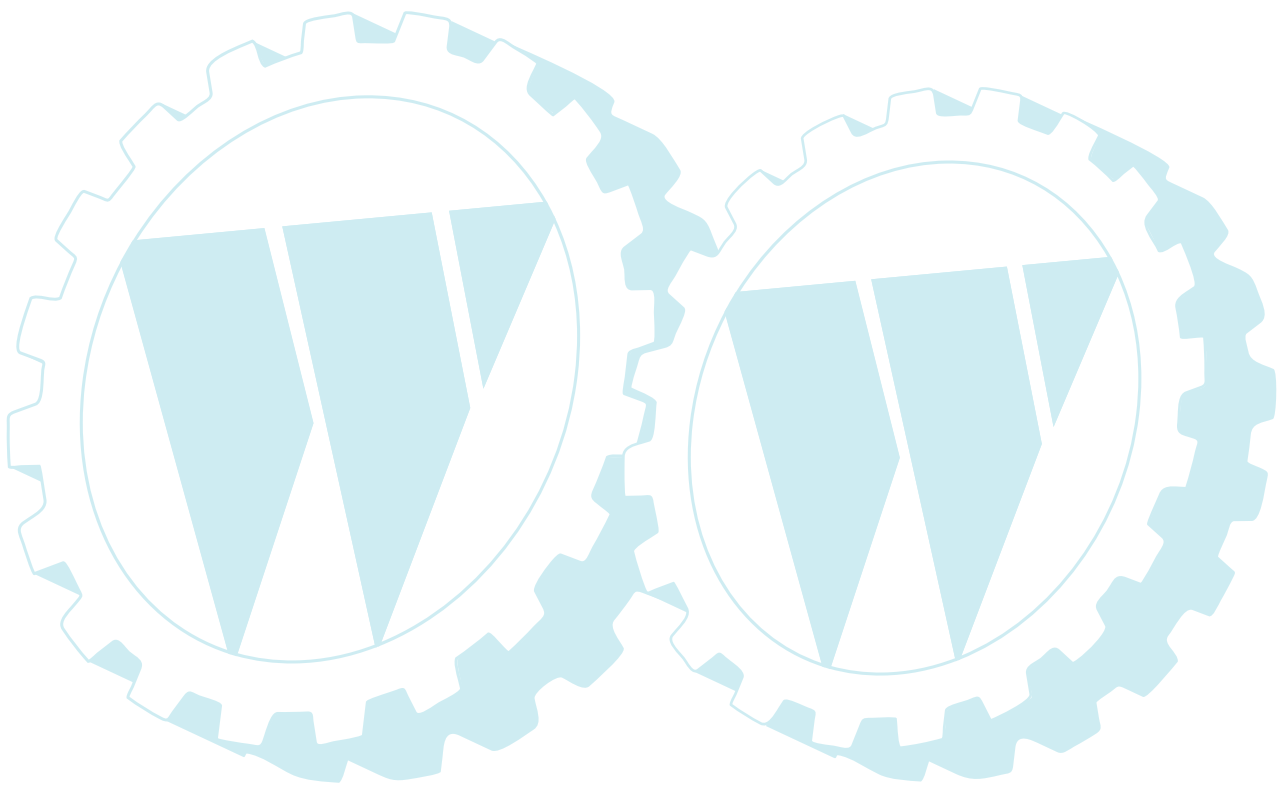
Page 1 of 12



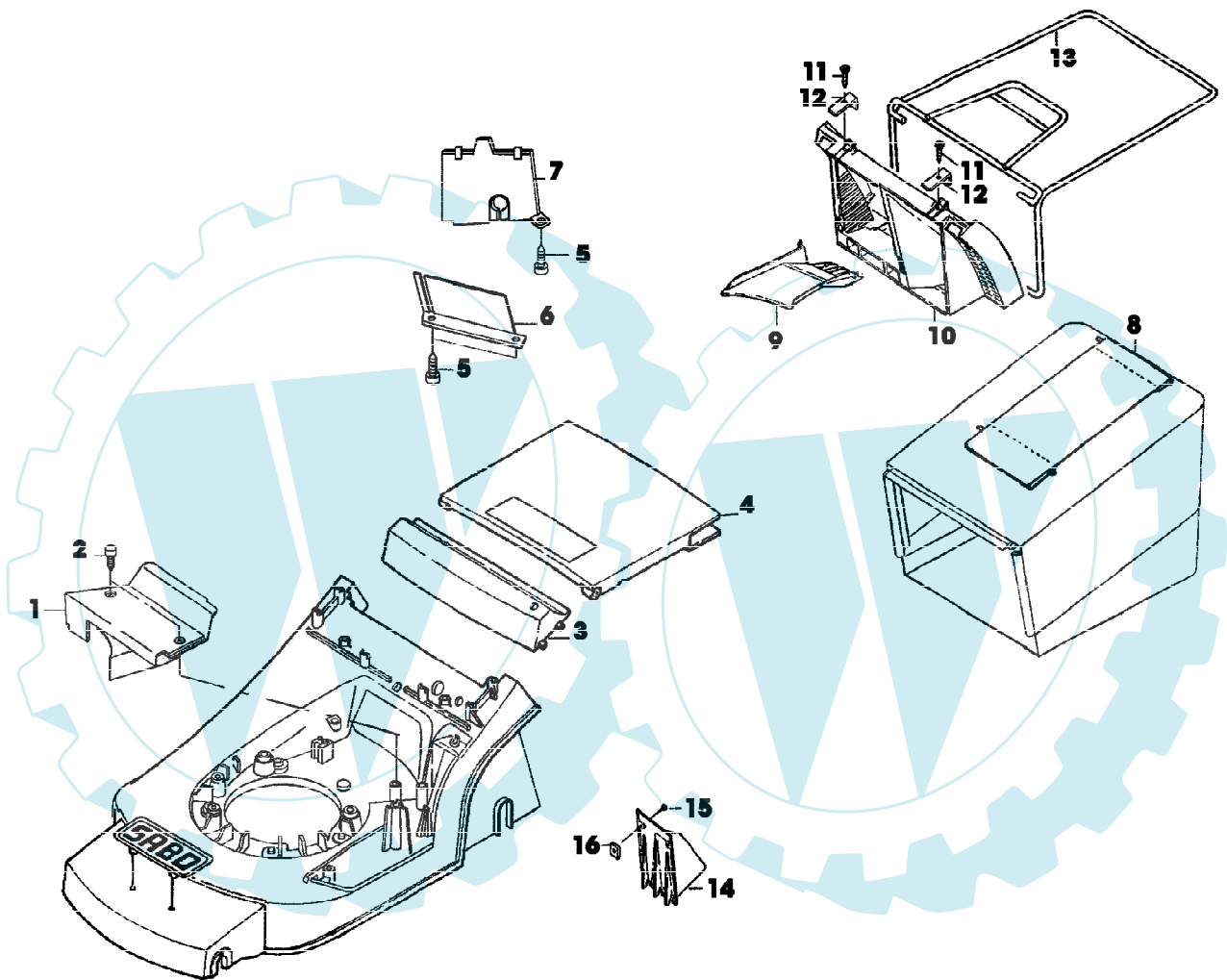
SA000660

47-EL A EDV-NR.SA105
AUFKLEBER

Gruppennummer	Artikelnummer	Menge	Description
1	SA34628	1	AUFKLEBER
2	SA34669	1	AUFKLEBER
3	SA33217	1	AUFKLEBER
4	SA34768	1	AUFKLEBER
5	SA34769	1	AUFKLEBER



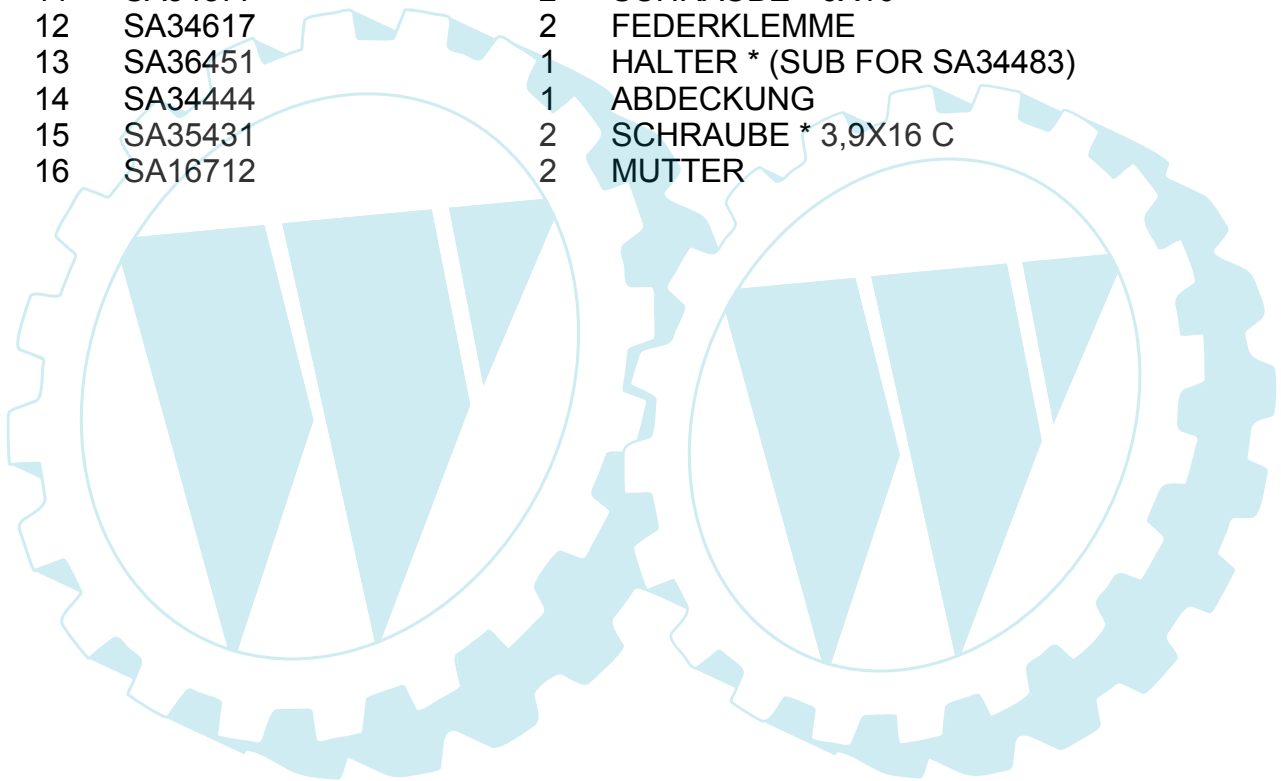
47-EL A EDV-NR.SA105
FANGTUCH



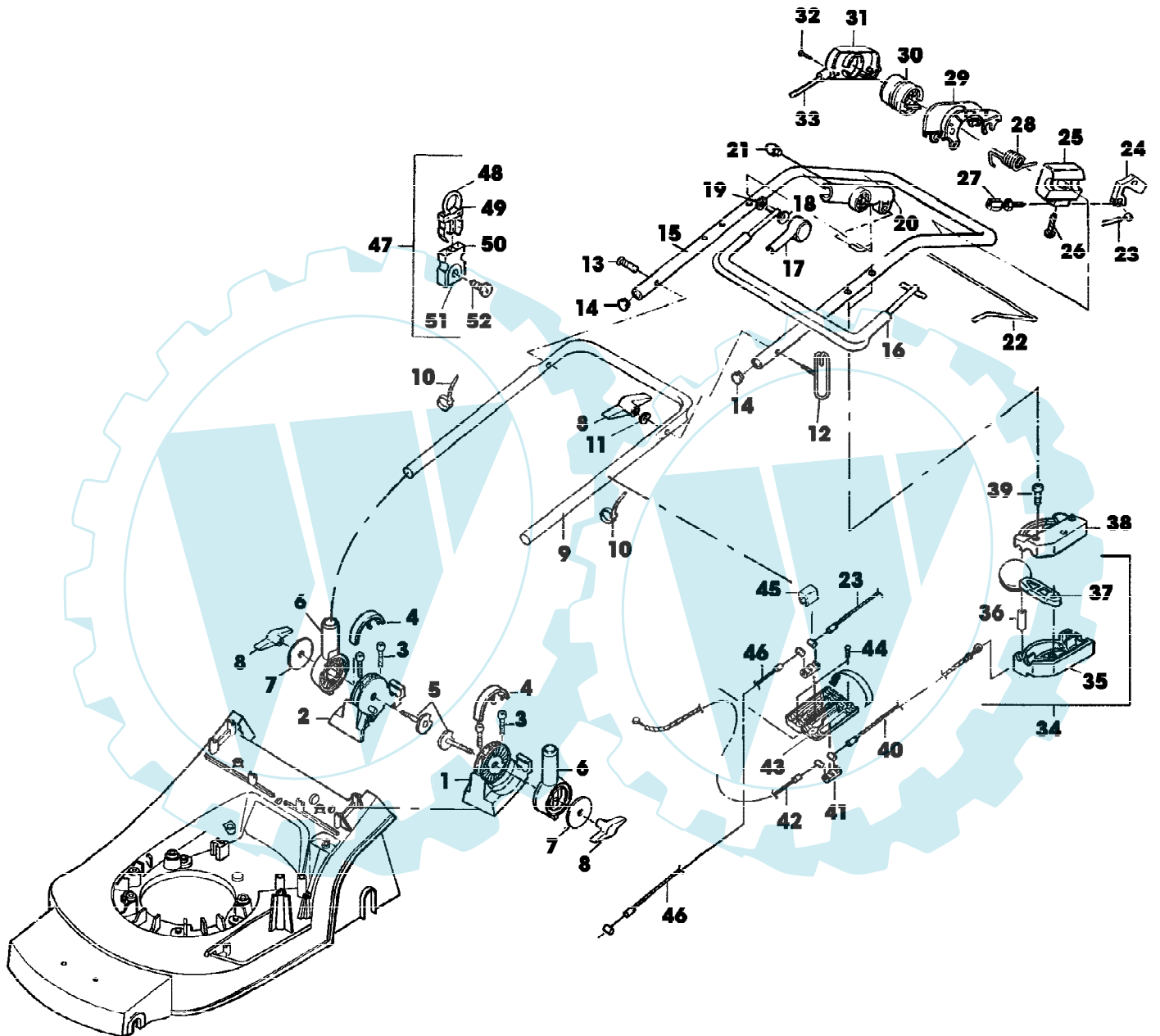
SA000657

47-EL A EDV-NR.SA105
FANGTUCH

Reihennummer	Artikelnummer	Menge	Description
1	SA35275	1	ABDECKUNG
2	SA34452	2	SCHRAUBE * DUO TAPTITE 6,0X14 (SUB FOR SA34450)
3	SA34434	1	ABDECKUNG
4	SA35441	1	KLAPPE
5	SA34452	3	SCHRAUBE * DUO TAPTITE 6,0X14
6	SA35271	1	BLECH
7	SA35197	1	ABDECKUNG
8	SA35494	1	GRASFANGBEHAELTER
9	SA35272	1	RUTSCHE
10	SA34461	1	KLAPPE
11	SA34877	2	SCHRAUBE * 6X16
12	SA34617	2	FEDERKLEMME
13	SA36451	1	HALTER * (SUB FOR SA34483)
14	SA34444	1	ABDECKUNG
15	SA35431	2	SCHRAUBE * 3,9X16 C
16	SA16712	2	MUTTER



47-EL A EDV-NR.SA105
FUEHRUNGSHOLM, STARTER, SCHALTUNG



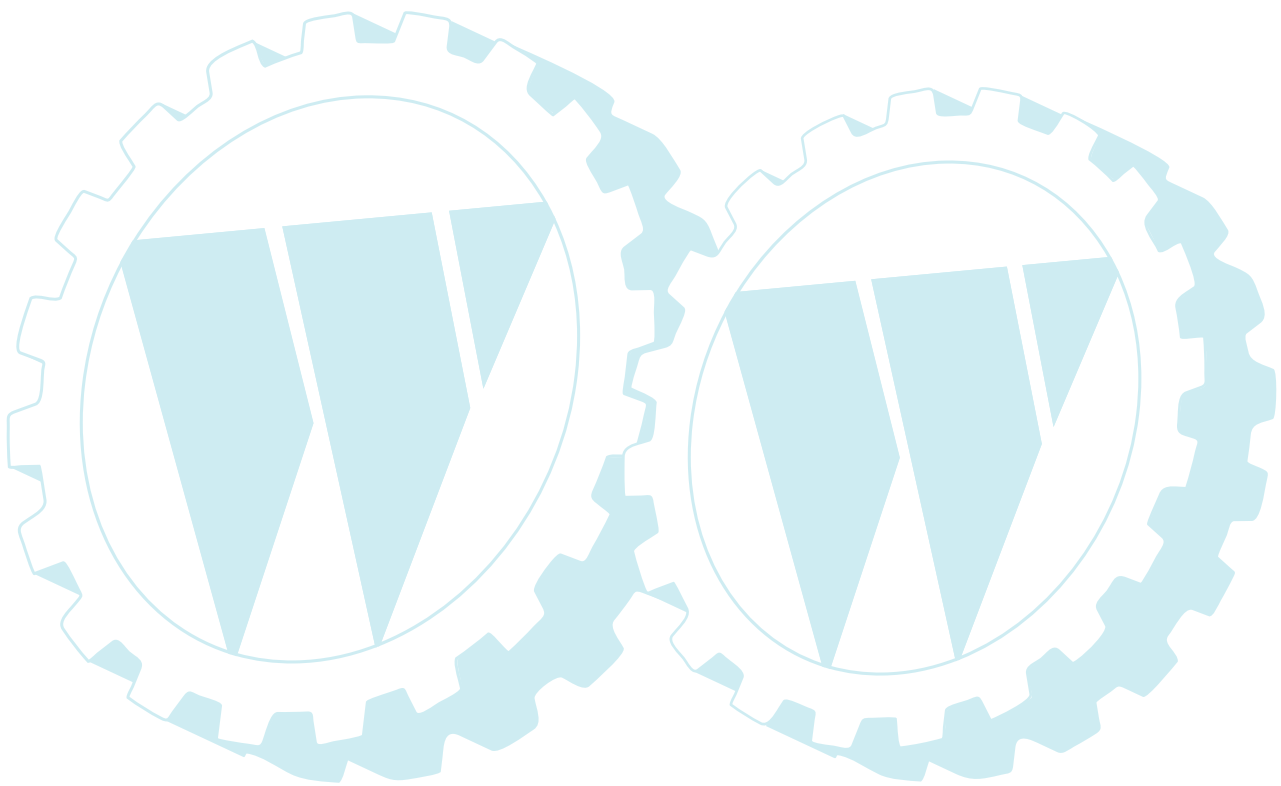
SA000655

47-EL A EDV-NR.SA105
FUEHRUNGSHOLM, STARTER, SCHALTUNG

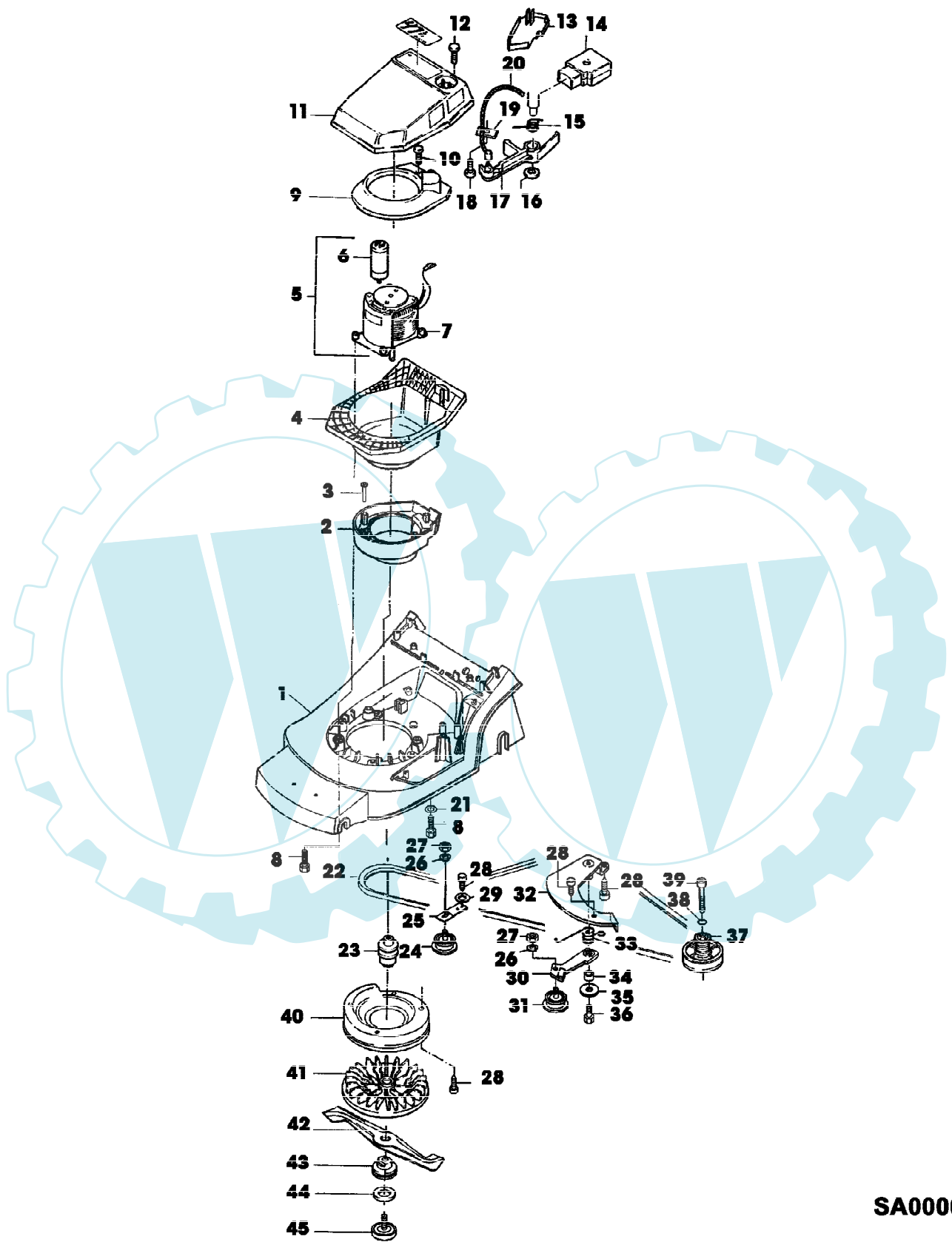
Reihennummer	Artikelnummer	Menge	Description
1	SA34435	1	HALTER * LH
2	SA34436	1	HALTER * RH
3	SA34452	4	SCHRAUBE * DUO TAPTITE CM 6,0X14
4	SA34489	2	ZUBEHOER ELEKTR. ANSCHLUSS
5	SA35217	2	SCHWEISSSCHRAUBE
6	SA34462	2	HALTER * UP
7	SA34442	2	SCHEIBE
8	SA31121	4	FLUEGELMUTTER (A)
9	SA34463	1	FUEHRUNG LOW
10	SA12505	6	KABELBINDER
11	SA11243	2	UNTERLEGSCHIEBE
12	SA35190	1	FUEHRUNG M6
13	SA15632	1	SCHRAUBE * M6X45
14	SA31709	2	STOPFEN
15	SA34646	1	LENKSTANGE UP
16	SA34660	1	BUEGEL (B)
17	SA33951	1	ABDECKUNG RH
18	SA34089	1	SCHEIBE
19	SA34247	1	RING
20	SA34662	1	LAGER RH
21	SA35180	1	ZUBEHOER ELEKTR. ANSCHLUSS
22	SA34668	1	BUEGEL (C)
23	SA34765	1	SEILZUG (C) UP
24	SA34787	1	KABELHALTER
25	SA34661	1	GEHAEUSE * (INCL KEY SA34921)
26	SA33975	1	SCHRAUBE * KB 40X35
27	SA34098	1	STELLSCHRAUBE
28	SA34624	1	FEDER
29	SA34921	1	EINSATZ NSEP (ORD SA34661)
30	SA34888	1	DRUCKKNOPF ASSY
31	SA34637	1	GEHAEUSE *
32	SA31423	2	SCHRAUBE * KB 35X20
33	SA34621	1	SEILZUG (B)
34	SA34650	1	STEUERUNG ASSY, LOW
35	SA33209	1	GEHAEUSE * LOW
36	SA15768	1	PASSSTIFT 6 H8X36
37	SA34001	1	HEBEL
38	SA33208	1	GEHAEUSE * UP
39	SA16268	3	SCHRAUBE * 4,2X32
40	SA34642	1	SEILZUG UP
41	SA34653	2	SCHALTKONSOLE
42	SA35532	1	SEILZUG LOW
43	SA34652	1	BRUECKE
44	SA16267	2	SCHRAUBE * 4,2X13
45	SA34258	1	KLEMME
46	SA35534	1	SEILZUG (C) LOW
47	SA31745	1	KABELHALTER ASSY
48		1	NSEP (ORD SA31745)
49		1	NSEP (ORD SA31745)
50		1	NSEP (ORD SA31745)
51		1	NSEP (ORD SA31745)
52		1	NSEP (ORD SA31745) KBL 50X14

47-EL A EDV-NR.SA105
FUEHRUNGSHOLM, STARTER, SCHALTUNG

Preisnummer	Artikelnummer	Menge	Description
			(A) WERDEN NUR NOCH IN PACKMENGEN GELIEFERT
			(B) FUER MOTORBREMSE
			(C) FUER FAHRANTRIEB



47-EL A EDV-NR.SA105
GEHAEUSE, MOTOR, MESSERBALKEN, ANTRIEB

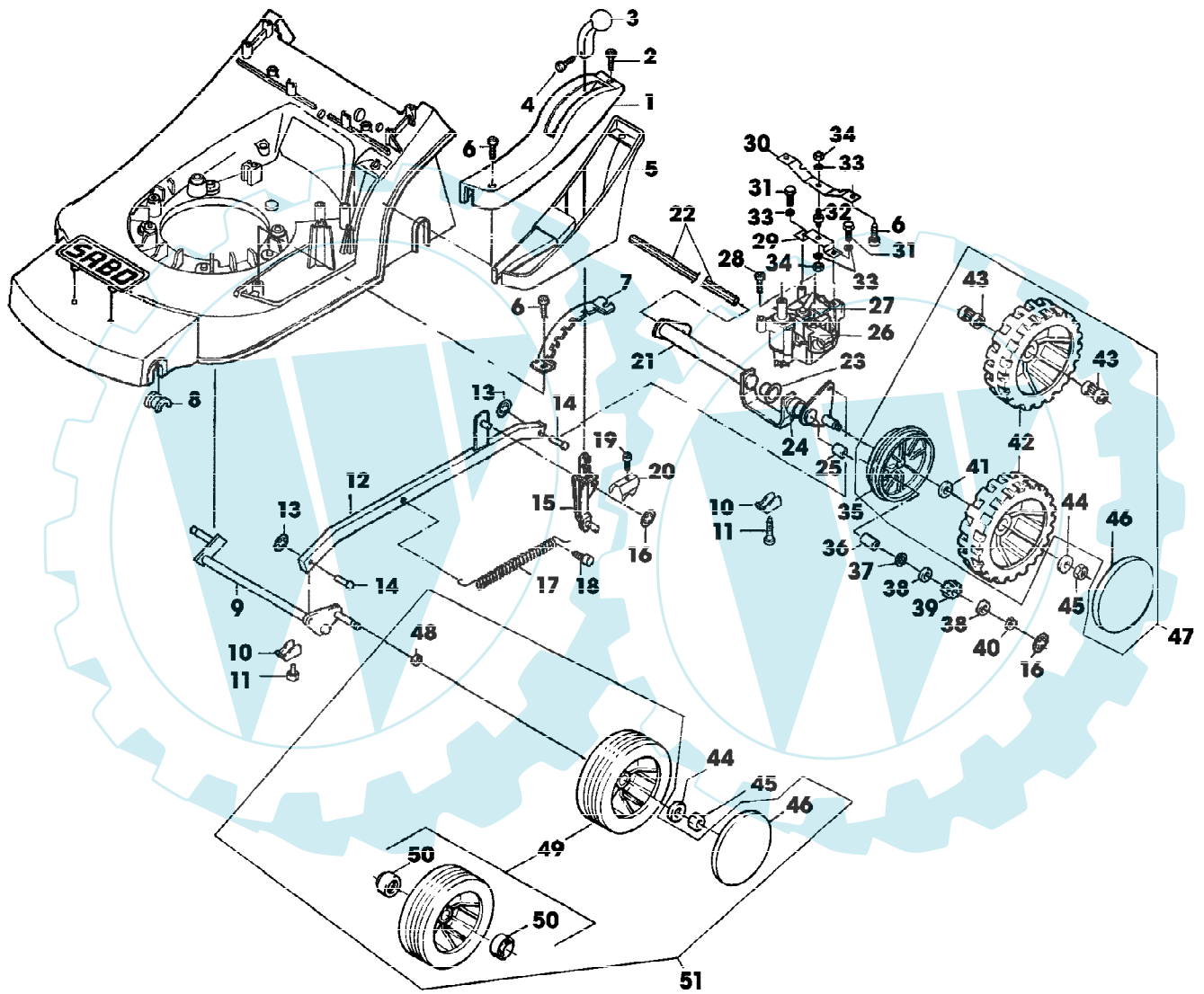


SA000649

47-EL A EDV-NR.SA105
 GEHAEUSE, MOTOR, MESSERBALKEN, ANTRIEB

Reihennummer	Artikelnummer	Menge	Description
1	SA36335	1	MAEHGEHAEUSE (SUB FOR SA35191)
2	SA35502	1	RING
3	SA34851	3	ELEKTR. STECKVERB. KLEMME
4	SA34936	1	HALTER *
5	SA35487	1	ELEKTROMOTOR 1700 W
6	SA31860	1	KONDENSATOR *
7	SA16162	3	ISOLATOR
8	SA34641	3	SCHRAUBE * KB 70X90
9	SA36214	1	LUFTFUEHRUNG (SUB FOR SA15879)
10	SA31377	2	SCHRAUBE * KBL 50X14
11	SA34656	1	HAUBE
12	SA15882	2	SCHRAUBE * KB 50X20
13	SA30936	1	DECKEL
14	SA30476	1	SCHALTER
15	SA11316	1	FEDER
16	SA18745	1	WELLENGELENKSICHERUNGSSTIFT D 8
17	SA30494	1	HEBEL
18	SA12182	1	SCHRAUBE * 4,2X19
19	SA11311	1	KLEMME
20	SA34621	1	SEILZUG
21	SA35517	1	SCHEIBE
22	SA35274	1	KEILRIEMEN 10X777 LI.
23	SA34632	1	RIEMENSCHLEIFE
24	SA30117	1	SPANNROLLE
25	SA29725	1	HALTER *
26	SA15233	3	FEDERRING A8
27	SA15413	2	MUTTER M8
28	SA34452	7	SCHRAUBE * DUO TAPTITE CM 6,0X14
29	SA15212	1	UNTERLEGSCHLEIFE (A) A6,4
30	SA34925	1	ARM
31	SA16053	1	SPANNROLLE
32	SA35472	1	BLECH
33	SA35079	1	DREHFEDER
34	SA17726	1	BUECHSE
35	SA15213	1	UNTERLEGSCHLEIFE (A) A 8,4
36	SA15331	1	SECHSKANTSCHRAUBE M8X20
37	SA30451	1	RIEMENSCHLEIFE ASSY
38	SA15202	1	UNTERLEGSCHLEIFE 6,4
39	SA19260	1	SCHRAUBE * M6X60
40	SA36688	1	LUEFTERHAUBE (SUB FOR SA33220, SA36108)
41	SA35526	1	LUEFTER
42	SA33214	1	MESSER
43	SA34097	1	FLANSCH
44	SA34273	1	SCHEIBE
45	SA16549	1	SCHRAUBE * (A) WERDEN NUR NOCH IN PACKMENGEN GELIEFERT

47-EL A EDV-NR.SA105
GETRIEBE, VORDER- UND HINTERACHSE



47-EL A EDV-NR.SA105
GETRIEBE, VORDER- UND HINTERACHSE

Präferenznummer	Artikelnummer	Menge	Description
1	SA34438	1	ABDECKUNG
2	SA35503	1	SCHRAUBE * DUO TAPTITE CM 60X20
3	SA35086	1	GRIFF *
4	SA35023	1	SCHRAUBE * EJOT KB 30X8
5	SA35194	1	BLLENDE
6	SA34452	2	SCHRAUBE * DUO TAPTITE CM 6,0X14
7	SA36116	1	SEGMENT (SUB FOR SA34449)
8	SA31711	4	LAGERSCHALE
9	SA34451	1	ACHSE FRONT
10	SA36261	4	KLEMME (SUB FOR SA34649)
11	SA34450	4	SCHRAUBE * DUO TAPTITE CM 6,0X10
12	SA35193	1	VERBINDUNGSSTANGE
13	SA12973	2	FEDERMUTTER D6
14	SA17006	2	BOLZEN 6H11X13,5
15	SA34592	1	HEBEL
16	SA34282	3	FEDERMUTTER 8
17	SA35273	1	ZUGFEDER
18	SA34452	1	SCHRAUBE * DUO TAPTITE CM 6,0X14
19	SA29854	1	SCHRAUBE * M5X12
20	SA15174	1	FEDERKLEMME
21	SA34472	1	ACHSE REAR
22	SA34474	1	WELLE
23	SA34285	1	LAGER
24	SA35399	1	RING
25	SA31201	2	BUECHSE
26	SA34279	1	FUEHRUNG
27	SA34286	1	GETRIEBE
28	SA31264	1	SCHRAUBE * M5X16
29	SA35432	1	HALTER * LOW
30	SA35435	1	HALTER * UP
31	SA15364	2	SECHSKANTSCHRAUBE M6X12
32	SA35433	1	PUFFER TYP A
33	SA15232	4	FEDERRING A 6
34	SA15412	2	MUTTER M6
35	SA35182	2	ABDECKUNG
36	SA34284	2	MITNEHMER
37	SA13911	2	FEDERSCHEIBE
38	SA13912	4	SCHEIBE (A)
39	SA34503	1	RITZEL RH
	SA34504	1	RITZEL LH
40	SA15864	2	SPRENGRING 14X1
41	SA35424	2	SCHEIBE
42	SA35181	2	RAD (ORD SA35405) REAR, 180 MM
43	SA12316	4	NADELLAGER HK 1212
44	SA15213	4	UNTERLEGSCHIEBE (A) A 8,4
45	SA11998	4	SICHERUNGSMUTTER (A) M8
46	SA33231	4	KAPPE
47	SA35405	2	RAD ASSY REAR, 180 MM
48	SA35229	2	SCHEIBE
49	SA34392	2	RAD KPL. MIT BEREIFUNG (ORD SA35403) FRONT, 180 MM
50	SA33229	4	KUGELLAGER

47-EL A EDV-NR.SA105
GETRIEBE, VORDER- UND HINTERACHSE

Preisnummer	Artikelnummer	Menge	Description
51	SA35403	2	RAD ASSY FRONT, 180 MM (A) WERDEN NUR NOCH IN PACKMENGEN GELIEFERT

